

**Programa de Cualificación Profesional Inicial de
Auxiliar de Instalaciones Electrotécnicas y de Comunicaciones.
Módulo Específico de Instalaciones eléctricas y domóticas.
Código: 1001_ELE**

CUADERNO DE PRÁCTICAS DE TALLER.

BLOQUE 6.
Lámparas Fluorescentes, Halógenas y de Vapor.

**Francisco José Jiménez Montero
I.E.S. Martín Rivero.
Ronda. Málaga**

Unidad de Trabajo 13

Práctica 13.1. Encendido de un tubo fluorescente de 20 W.

OBJETIVOS:

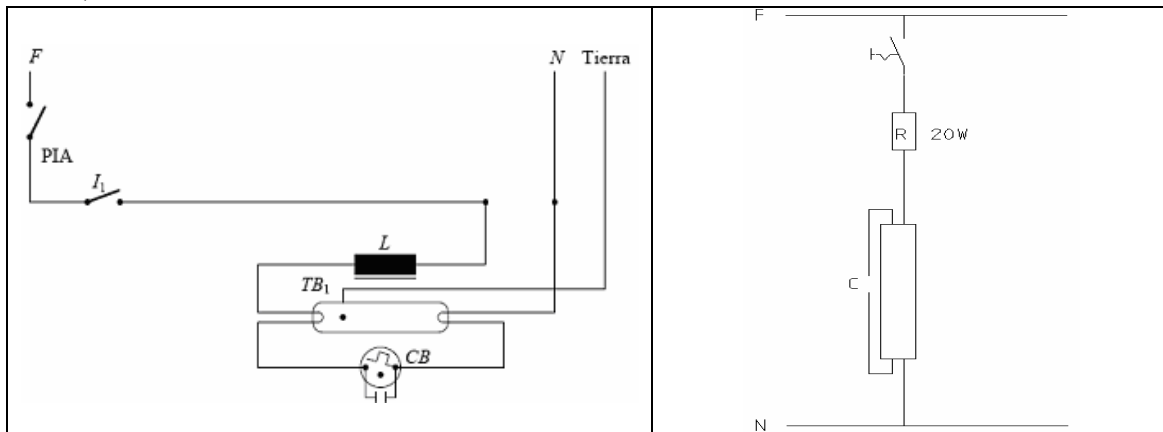
Instalar una pantalla dotada de lámpara única fluorescente de 20 vatios.
Describir el funcionamiento y los mecanismos de encendido de las lámparas fluorescentes.

Conocer los elementos asociados a estos tipos de instalaciones: Lámparas fluorescentes, cebadores, balastos o reactancias...

PROCEDIMIENTOS:

La instalación se realizará con cable flexible de cobre y aislamiento de PVC y de sección $1,5\text{mm}^2$ y bajo tubo corrugado de 16mm. de diámetro.

ESQUEMAS:



EJERCICIOS Y CUESTIONES:

1. Enumera los elementos que necesitas para realizar el montaje de esta instalación.
2. Dibuja el esquema de cableado en tu libreta de prácticas.
3. Antes de realizar el montaje realiza la comprobación del estado del tubo y de la reactancia. Describe las pruebas que has realizado.
4. Realiza en montaje, sin conexión a la red, observando las normas de seguridad y utilizando herramientas aisladas.
5. Una vez encendida la lámpara. ¿Qué ocurrirá si quitamos el cebador?
6. Si no disponemos de cebador. ¿Se podría encender (EXPERIMENTALMENTE) la lámpara de alguna otra forma?
7. Realiza la medida de tensión e intensidad en la reactancia y en el tubo, y anota los resultados.

- Intensidad: _____ mA.
- Tensión Lámpara: _____ V.
- Tensión Balasto: _____ V.

Práctica 13.2. Mejora de Factor de Potencia de una Lámpara Fluorescente

OBJETIVOS:

Mejorar el factor de potencia de una lámpara fluorescente. Condensador de mejora del factor de potencia.

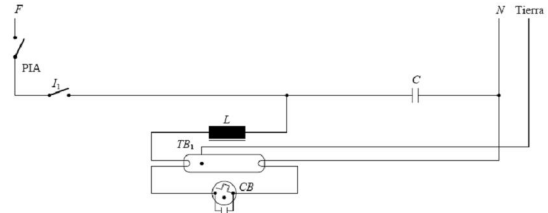
Conocer el funcionamiento del fasímetro y vatímetro.

Mejorar el manejo del Voltímetro y Amperímetro.

Repasar el valor de la potencia activa: $P = V \times I \times \text{Cos}\varphi$

PROCEDIMIENTOS:

En la instalación de la práctica anterior, conectar un voltímetro, un amperímetro, un vatímetro y un fasímetro.



1. Enumera los elementos que necesitas para realizar el montaje de esta instalación.
2. Dibuja el esquema de cableado, incluyendo los elementos de medida (voltímetro, amperímetro, fasímetro y vatímetro) en tu libreta de prácticas.
3. Rellena la siguiente tabla:

Potencia Lámpara	Intensidad	Tensión Lámpara	Cos φ	Potencia
20 W	mA.	V.		W

4. Realiza la conexión de distintos condensadores para mejorar el factor de potencia. Dibuja la conexión del condensador en el circuito y rellena la tabla. (Usa condensadores de 2,5 μ F, 5 μ F, 8 μ F, 10 μ F, 12 μ F, 18 μ F)

Condensador	Intensidad	Tensión Lámpara	Cos φ	Potencia
μ F	mA.	V.		W
μ F	mA.	V.		W
μ F	mA.	V.		W
μ F	mA.	V.		W
μ F	mA.	V.		W

CONCLUSIONES:

¿Qué condensador es necesario para reducir la corriente reactiva al mínimo posible?

Si ponemos un condensador con demasiada capacidad. ¿Qué ocurre?

Práctica 13.3. Encendido de una pantalla con 2 tubos fluorescentes de 20W. y 2 reactancias independientes. Montaje dúo.

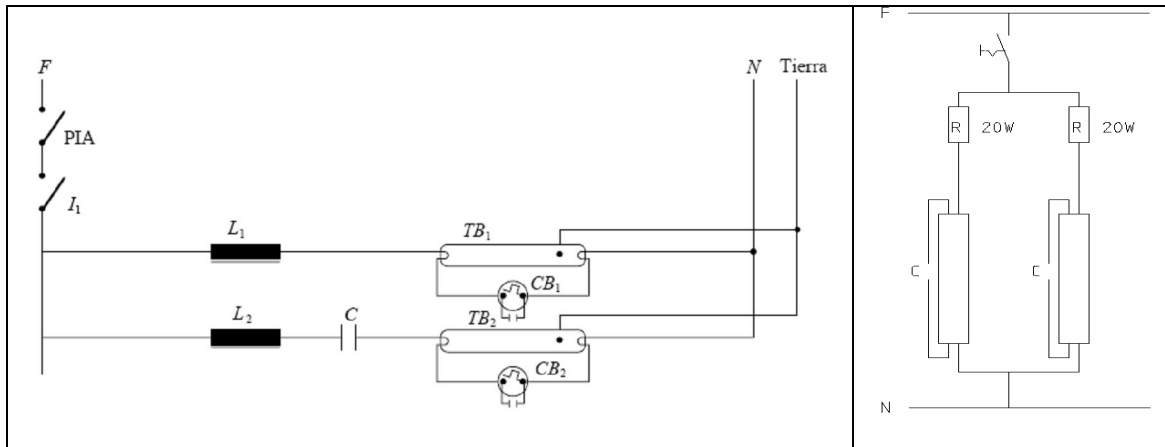
OBJETIVOS:

Instalar una pantalla dotada de 2 lámparas fluorescentes de 20 vatios y 2 balastos.

PROCEDIMIENTOS:

La instalación se realizará con cable flexible de cobre y aislamiento de PVC y de sección $1,5\text{mm}^2$ y bajo tubo corrugado de 16mm. de diámetro.

ESQUEMAS:



EJERCICIOS Y CUESTIONES:

1. Enumera los elementos que necesitas para realizar el montaje de esta instalación.
2. Dibuja el esquema de cableado en tu libreta de prácticas.
3. Antes de realizar el montaje realiza la comprobación del estado del tubo y de la reactancia. Describe las pruebas que has realizado.
4. Realiza en montaje, sin conexión a la red, observando las normas de seguridad y utilizando herramientas aisladas.
5. Calcula el condensador necesario para eliminar en parte el efecto estroboscópico.

Práctica 13.4. Encendido de una pantalla con 2 tubos fluorescentes de 20W. y 1 reactancia de 40W. Montaje Serie.

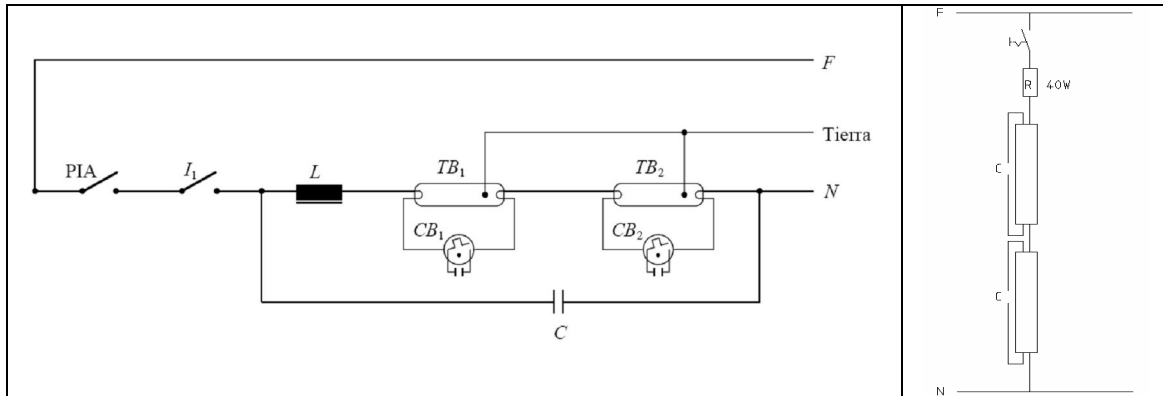
OBJETIVOS:

Instalar una pantalla dotada de 2 lámparas fluorescentes de 20 vatios y 1 balasto de 40 vatios.

PROCEDIMIENTOS:

La instalación se realizará con cable flexible de cobre y aislamiento de PVC y de sección $1,5\text{mm}^2$ y bajo tubo corrugado de 16mm. de diámetro.

ESQUEMAS:



EJERCICIOS Y CUESTIONES:

1. Enumera los elementos que necesitas para realizar el montaje de esta instalación.
2. Dibuja el esquema de cableado en tu libreta de prácticas.
3. Antes de realizar el montaje realiza la comprobación del estado del tubo y de la reactancia. Describe las pruebas que has realizado.
4. Realiza en montaje, sin conexión a la red, observando las normas de seguridad y utilizando herramientas aisladas.
5. ¿Cuáles son las ventajas e inconvenientes de esta instalación con respecto al montaje con 2 reactancias o balastos?
6. Realiza la conexión de distintos condensadores para mejorar el factor de potencia. Dibuja la conexión del condensador en el circuito y rellena la tabla.

Condensador	Intensidad	Tensión Lámpara	Cos φ	Potencia
μF	mA.	V.		W
μF	mA.	V.		W
μF	mA.	V.		W

7. ¿Qué condensador ha sido necesario para mejorar el factor de potencia? ¿Cuál es el valor del Cos φ corregido?

Práctica 13.5. Encendido de una pantalla con 4 tubos fluorescentes de 20W. y 2 reactancia de 40W. Montaje Dúo-Tanden.

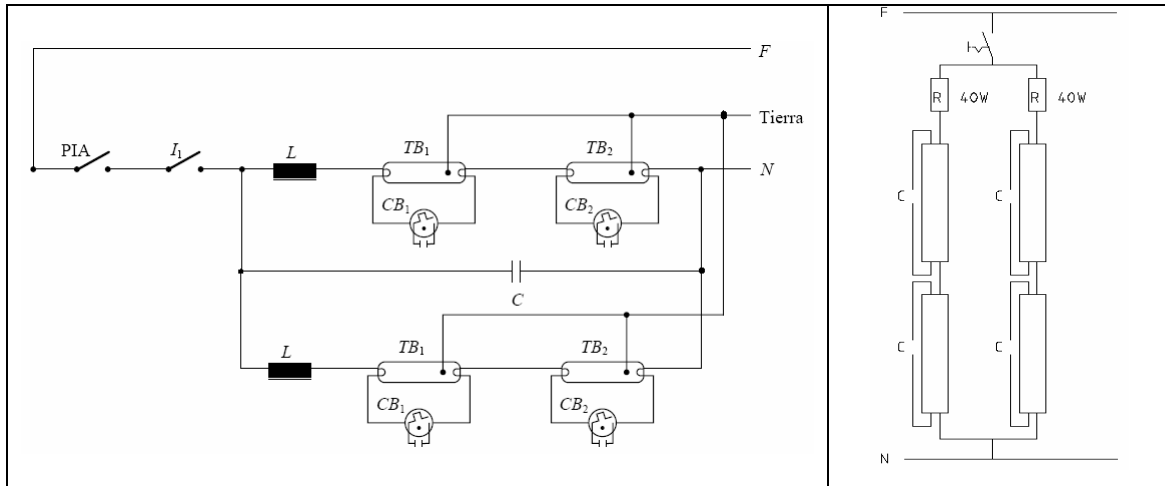
OBJETIVOS:

Instalar una pantalla dotada de 4 lámparas fluorescentes de 20 vatios y 2 balastos de 20 vatios.

PROCEDIMIENTOS:

La instalación se realizará con cable flexible de cobre y aislamiento de PVC y de sección $1,5\text{mm}^2$ y bajo tubo corrugado de 16mm. de diámetro.

ESQUEMAS:



EJERCICIOS Y CUESTIONES:

1. Enumera los elementos que necesitas para realizar el montaje de esta instalación.
2. Dibuja el esquema de cableado en tu libreta de prácticas.
3. Antes de realizar el montaje realiza la comprobación del estado del tubo y de la reactancia. Describe las pruebas que has realizado.

Práctica 13.6. Encendido de una pantalla con 1 tubo fluorescente de 20W, mediante circuito de doble resonancia.

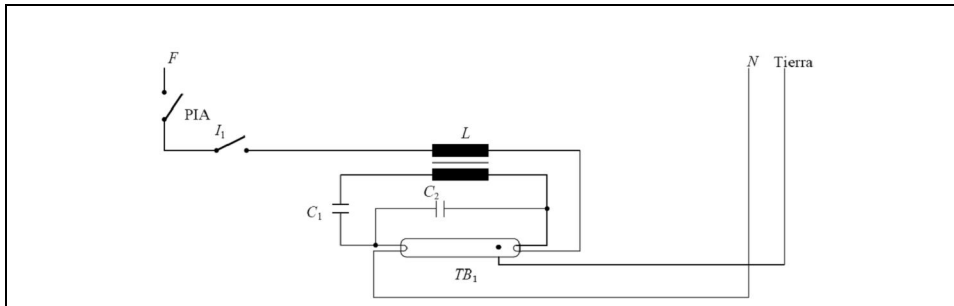
OBJETIVOS:

Realizar la instalación y encendido de una pantalla con 1 tubo fluorescente mediante un circuito de doble resonancia.

PROCEDIMIENTOS:

La instalación se realizará con cable flexible de cobre y aislamiento de PVC y de sección $1,5\text{mm}^2$ y bajo tubo corrugado de 16mm. de diámetro.

ESQUEMAS:



EJERCICIOS Y CUESTIONES:

1. Enumera los elementos que necesitas para realizar el montaje de esta instalación.
2. Dibuja el esquema de cableado en tu libreta de prácticas.
3. Antes de realizar el montaje realiza la comprobación del estado del tubo y de la reactancia. Describe las pruebas que has realizado.

Práctica 13.7. Encendido de una pantalla de 20w o 40w con reactancia electrónica de encendido rápido.

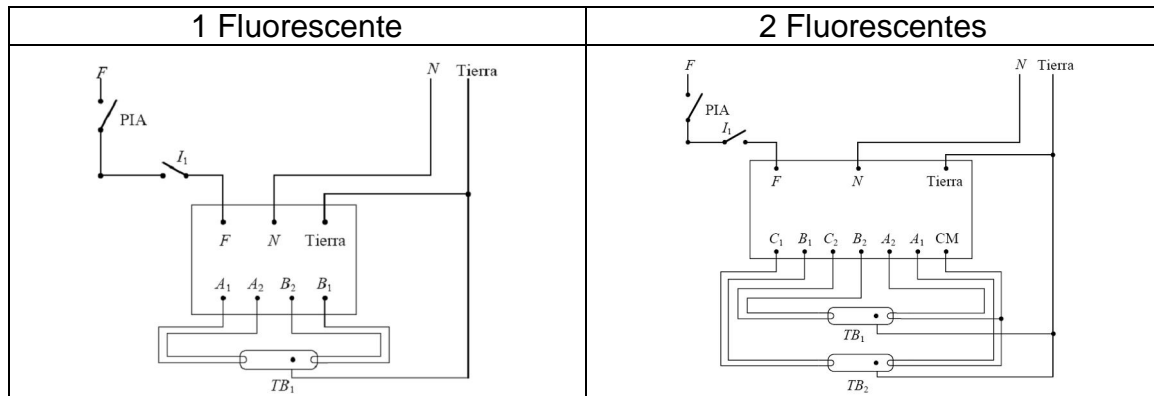
OBJETIVOS:

Realizar el encendido de una pantalla de 20w mediante reactancia electrónica de encendido rápido.

PROCEDIMIENTOS:

La instalación se realizará con cable flexible de cobre y aislamiento de PVC y de sección $1,5\text{mm}^2$ y bajo tubo corrugado de 16mm. de diámetro.

ESQUEMAS:



EJERCICIOS Y CUESTIONES:

1. Enumera los elementos que necesitas para realizar el montaje de esta instalación.
2. Dibuja el esquema de cableado en tu libreta de prácticas.
3. Antes de realizar el montaje realiza la comprobación del estado del tubo y de la reactancia. Describe las pruebas que has realizado.
4. Realiza las medidas de intensidad y factor de potencia y completa la tabla:

	Sin Condensador		Con Condensador		
	I	Cos φ	I	Cos φ	C
Con reactancia electrónica. Tubo de 20w.	mA				
Con reactancia electrónica. 2 tubos de 20w.	mA				
Tubo de 20W. Con reactancia inductiva	mA		mA		μF
2 Tubos de 20w con 2 reactancias inductivas	mA		mA		μF
2 tubos de 20w con 1 reactancia de 40w inductiva.	mA		mA		μF

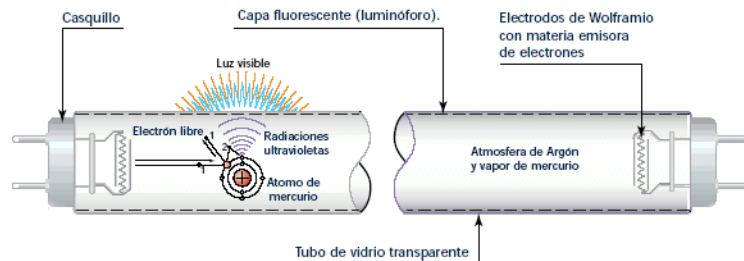
CONCLUSIONES:

¿Qué conclusiones obtienes de la comparación de estos resultados?

LÁMPARAS FLUORESCENTES

1. PRINCIPIOS DE FUNCIONAMIENTO.

La corriente eléctrica atraviesa un gas o vapor metálico conductor contenido en el interior de un tubo de cristal recubierto de sales fluorescentes, produciendo la luminiscencia de la lámpara.



Para producir el paso de la “chispa” eléctrica el gas debe ser primeramente calentado.

- La ventaja sobre las lámparas de incandescencia es un mayor rendimiento luminoso, o sea, producen más luz con menos consumo.
- El inconveniente principal es la necesidad de elementos auxiliares de encendido, que provocan un incremento del precio de la lámpara.

2. PARTES DEL TUBO FLUORESCENTE.

- **Tubo de vidrio:** Conteniendo en su interior gas de argón y vapor de mercurio. El tubo está recubierto en su interior, de sustancias fluorescentes (sales de wolframio o boro). Dependiendo de la materia fluorescente que recubra el tubo el color de luz será diferente.
- **Casquillos:** Se sitúan en los extremos del tubo y cierran herméticamente éste, impidiendo la salida del gas al exterior. Soporta los filamentos y los contactos.
- **Filamentos o electrodos:** Espiral metálica de wolframio, cuya misión es la de calentar el gas interior en el proceso de arranque y posteriormente emitir – recibir los electrones.

3. ELEMENTOS DE ENCENDIDO DE LA LÁMPARA FLUORESCENTE.

- **Reactancia o Balasto:** Bobina de hilo de cobre arrollada sobre una pieza de material magnético (aleación de hierro), cuya misión es:
 - Suministrar alta tensión en el encendido
 - Limitar la corriente durante el funcionamiento normal
- **Cebador:** Conjunto formado por láminas bimetálicas encerradas en una atmósfera de gas a baja presión. Su función es solo durante el proceso de arranque del tubo, permitiendo el paso de corriente por los filamentos de calentamiento del tubo, y quedando sin función durante el tiempo que la lámpara está encendida.

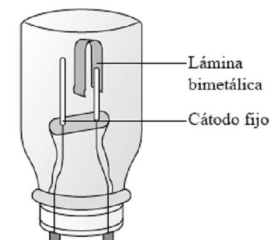
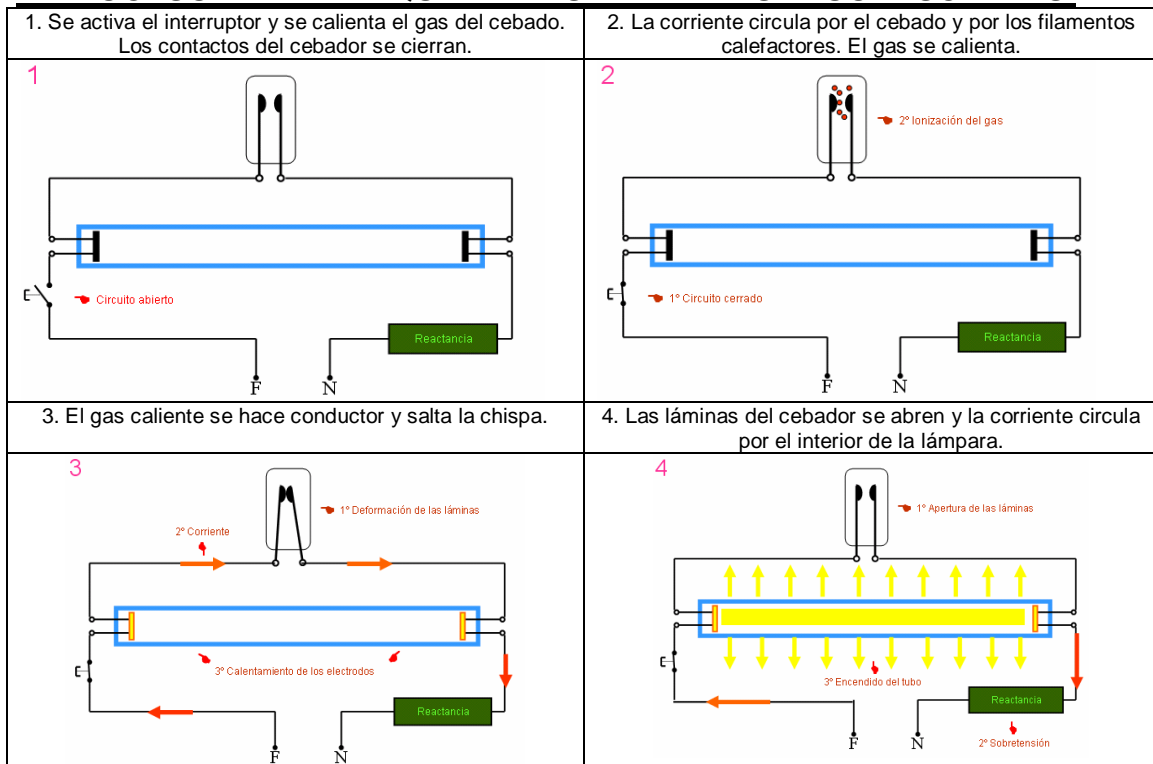


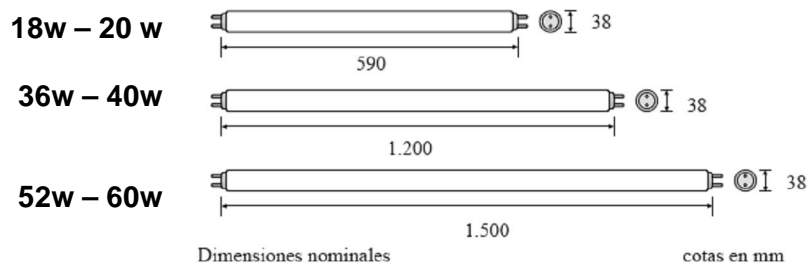
Figura 1. Cebador.

4. PROCESO DE ARRANQUE DE LAS LÁMPARAS FLUORESCENTES.



5 TIPOS DE LÁMPARAS DE FLOURESCENCIA

Las dimensiones de las lámparas de fluorescencia van asociadas a la potencia eléctrica de la lámpara, siendo las más corrientes las de 18w, 36w, y 52w. (vendidas comúnmente como de 20w 40w y 60w).



6. LUMINARIAS.

Las luminarias son equipos compactos que contienen todos los elementos para conexión, encendido y funcionamiento normal de las lámparas fluorescentes.

PARTES DE LA LUMINARIA

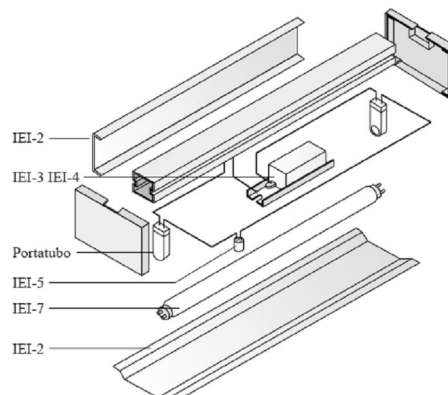
IEI-2: Luminaria con soporte y tapa transparente.

IEI-3: Balasto o Reactancia.

IEI-4: Condensador. Puede estar integrado en el balasto, formando un conjunto.

IEI-5: Cebador.

IEI-7: Lámpara de fluorescencia.



7. TIPOS DE ENCENDIDO DE LÁMPARAS FLUORESCENTES

<p>Encendido con balasto y cebador</p>	<p>Montaje Paralelo</p>
<p>Montaje Serie</p>	<p>Montaje Dúo-Tanden</p>
<p>Reactancia Electrónica. 1 Tubo.</p>	<p>Reactancia Electrónica. 2 Tubos.</p>

8. OTROS TIPOS DE ENCENDIDO DE LÁMPARAS FLUORESCENTES

<p>Arranque mediante cebador y autotransformador</p>	<p>Arranque rápido mediante autotransformador y sin cebador</p>
<p>Circuito semirresonante para arranque rápido</p>	<p>Arranque por circuito de doble resonancia</p>